

I-button. Chaves para registros com leitoras de i-button.



A leitura digital dos dados é feita por contato com a leitora
O tempo máximo para leitura dos dados é de 5 ms

Características

- ▶ Contém um código único e inviolável, gravado pelo fabricante e sem nenhuma possibilidade de fraude.
- ▶ Sua estrutura é feita em aço inoxidável, oferecendo uma alta resistência mecânica.
- ▶ Utiliza comunicação 1-Wire.
- ▶ A leitura digital dos dados é feita por contato com a leitora.
- ▶ O tempo máximo para leitura dos dados é de 5 ms.
- ▶ Não utiliza baterias internas, a alimentação é feita somente durante o contato com a leitora.
- ▶ A prova de água, resistente a muito calor ou frio e pode ser fixado facilmente em qualquer superfície.
- ▶ Suporta milhões de operações
- ▶ Dispensa qualquer tipo de manutenção.

Operacional

- ▶ Modo de comunicação: 1-Wire.
- ▶ Leitura do número do i-Button : É feita através do contato físico do leitor com o componente.

Ambiente

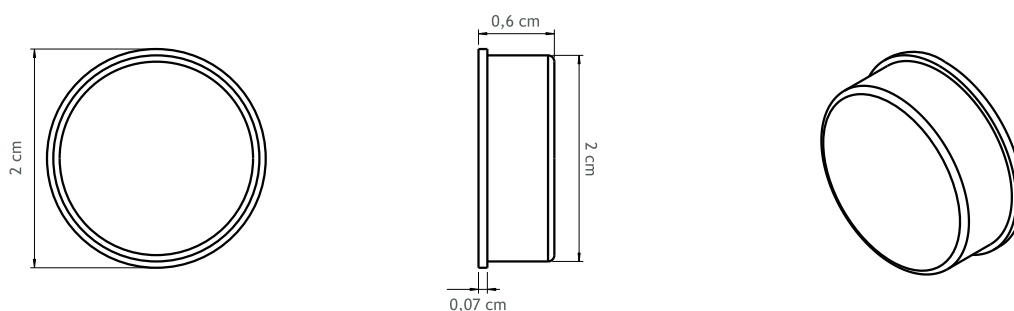
- ▶ Temperatura de operação : - 40°C a 85°C.
- ▶ Temperatura para estocagem : - 55°C a 125°C.
- ▶ Resistência Mecânica : Projetado para resistir a vários impactos e seu interior é protegido com aço inoxidável.

Elétrica

- ▶ Funcionamento: 2.8V a 6.0V.

Mecânica

- ▶ Diâmetro: 2 cm.
- ▶ Profundidade: 0,6 cm.



unidade: centímetro