

Agora você já pode controlar o ponto desses funcionários

- Controle de ponto portátil.
- Reconhecimento da impressão digital.
- Armazena registros em um cartucho USB.
- Funciona com pilhas AA recarregáveis.



leitor biométrico



Características

- ▶ Armazenamento dos dados no Cartucho USB Henry, o que elimina risco de perda dos registros em caso de pane do equipamento.
- ▶ Memória portátil com 3 capacidades distintas: 1M, 2M ou 8M.
- ▶ Trabalha com módulo biométrico com sensor TouchChip UPEK (sensor capacitivo), com capacidade de armazenamento de 1900 digitais (padrão) ou 9500 digitais (opcional).
- ▶ Opera com modo AutoOn, função que permite realizar a verificação da digital somente colocando o dedo no sensor sem a necessidade de utilizar a tecla de verificação do teclado.
- ▶ Configuração facilitada feita no próprio equipamento, tais como cadastro e exclusão de digitais, através do seu menu interno protegido por senha.
- ▶ Sinalização no display quando o cartucho USB está cheio.
- ▶ Possui buzzer para sinalização sonora dos eventos.
- ▶ Ajuste do horário de verão para funcionamento automático do relógio.
- ▶ Funcionamento com até 50 tabelas de operação diferentes, definindo os dias da semana e os horários que o equipamento deverá ficar bloqueado ou liberado para marcação de ponto.
- ▶ Enorme praticidade na coleta de ponto.
- ▶ A coleta de registros não remove os registros do cartucho, os registros são removidos somente mediante aprovação do usuário.
- ▶ O software cria um arquivo de backup (mph) para cada coleta realizada, permitindo uma posterior recuperação de registros coletados.
- ▶ Tamanho reduzido.
- ▶ Funciona com 6 pilhas AA.
- ▶ Acompanha as pilhas e o carregador de pilhas.
- ▶ Produto fabricado no Brasil.
- ▶ Software para coleta de dados fornecido gratuitamente.

Operacional

- ▶ Armazenamento de dados: Cartucho USB, essa opção de armazenamento possui grande robustez contra perda de dados e mantém as informações mesmo no caso do desligamento total do equipamento. O tempo de retenção dos dados maior que 200 anos.
- ▶ Capacidade do cartucho USB: Possui 3 modelos: 1M (5.975 registros), 2M (11.950 registros) e 8M (47.600 registros).
- ▶ Comunicação: Por meio do Cartucho USB Henry.
- ▶ Display: Cristal líquido 16 caracteres x 2 linhas.
- ▶ Teclado: 16 teclas sendo 12 em padrão telefônico e 4 teclas adicionais de função.
- ▶ Sensor Biométrico: Tipo capacitivo com resolução de 508 DPI, de alto desempenho na verificação da impressão digital.
- ▶ Modo da verificação das digitais: Faz verificação em modo 1: N em AutoOn, isto é, permite que os funcionários gerem os registros de ponto sem a necessidade de digitação da matrícula ou utilizar a tecla de verificação do equipamento, facilitando e simplificando o registro do ponto.
- ▶ Capacidade de digitais: Possibilita o armazenamento de 1900 digitais sendo expansível até 9500 digitais, podendo ter até 10 digitais para uma única matrícula.
- ▶ Menu interno: Contém um menu próprio para configuração manual do equipamento. O menu é protegido por uma senha com 6 dígitos definida pelo próprio usuário ao iniciar o equipamento, caso o equipamento seja completamente desligado será necessária à configuração da senha novamente.
- ▶ Horário de verão: Programável o que evita a necessidade de fazer ajustes manuais nos dias do início e final do horário de verão.
- ▶ Horários de funcionamento: Permite a programação de até 50 horários de operação diferentes, essa programação pode ser realizada diretamente no menu do equipamento.
- ▶ Coleta de dados: Pode ser feita através da porta USB de um computador, descarregando as batidas do cartucho para um arquivo de texto



(txt).

- ▶ Integração com softwares de ponto: Após a coleta, o software Henry Super Fácil gera um arquivo de texto que pode ser totalmente configurado e posteriormente exportado para qualquer software de gerenciamento de ponto dos colaboradores.
- ▶ Integração do relógio com outros softwares: O equipamento pode ser integrado em qualquer software desenvolvido sobre o SDK para integradores fornecido pela Henry.

Elétrica

- ▶ Bateria interna: 3,3 V.
- ▶ Tempo médio de funcionamento: Aproximadamente 1 semana* (400 registros diários).
- ▶ Tempo de retenção dos dados sem alimentação: Superior a 200 anos, pois os registros ficam armazenados no Cartucho USB Henry.

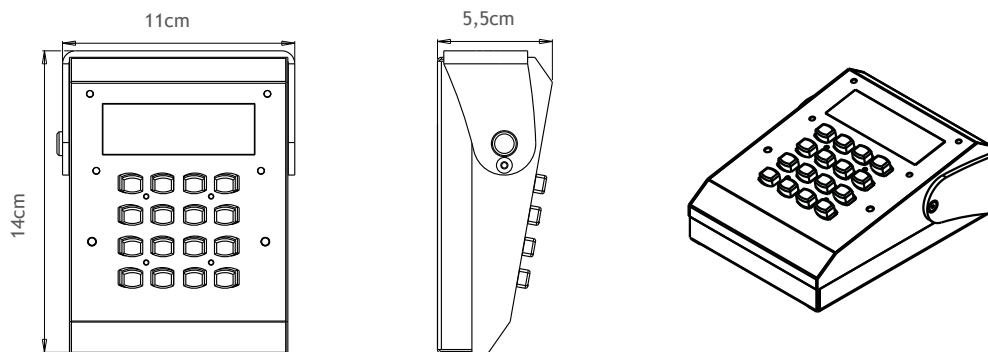
Dados obtidos a partir de testes realizados com carga máxima das pilhas .

Ambiente

- ▶ Temperatura de operação : - 15°C a 55°C (sem condensação).
- ▶ Temperatura para estocagem : - 20°C a 60°C (sem condensação).
- ▶ Faixa de umidade para funcionamento : 0 a 95% (sem condensação).
- ▶ Nível aceitável de luz para funcionamento : 3000 lux.

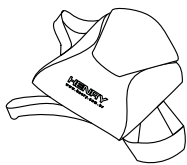
Mecânica

- ▶ Altura : 5,5 cm.
- ▶ Profundidade : 14 cm.
- ▶ Largura da base : 11 cm.
- ▶ Peso : 0,95 kg.

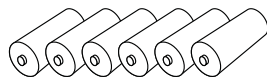


unidade: centimetro

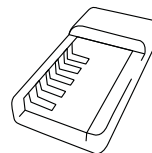
Itens que acompanham o produto



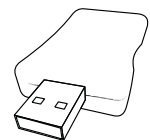
Estojo para transporte



Conjunto de pilhas (6 und.)



Carregador



Cartucho USB