

Controle de acesso stand-alone, simples e funcional.

Sistema de reconhecimento de cartões de código de barras

Estrutura compacta, se adequa a qualquer ambiente

Simple e funcional, libera portas sem a necessidade de comunicação com computador



mini Acesso barras

Características

- ▶ Faz o controle de portas, acionando fechaduras eletromagnéticas (1).
- ▶ Opera com cartões de código de barras de 3 até 44 dígitos.
- ▶ Baixíssimo custo de manutenção e instalação.
- ▶ Configuração feita através do próprio equipamento.
- ▶ Estrutura compacta compatível com qualquer ambiente.
- ▶ Enorme praticidade para controle de acesso.
- ▶ Indicação funcional sonora e luminosa.

Operacional

- ▶ Operação: Stand Alone. O equipamento não necessita de outros aparelhos ou software para configuração e operação.
- ▶ Cadastro de usuários: Feito mediante a passagem do cartão Máster antes do cartão do usuário a ser cadastrado.
- ▶ Capacidade de usuários Máster: 1 usuário.
- ▶ Tempo de acionamento: Como opcional de fábrica pode trabalhar com 1 ou 4 segundos de liberação da porta.
- ▶ Controle da fechadura eletromagnética: Pode operar com a fechadura em modo NA (normalmente aberta) ou NF (normalmente fechada) por meio de contato seco (rele).
- ▶ Aviso Luminoso: Possui leds que indicam o funcionamento do equipamento.
- ▶ Aviso sonoro: Faz acionamento de um Buzzer para indicação de operações.
- ▶ Tempo de retenção dos dados sem alimentação: Aproximadamente 10 anos.
- ▶ Apagar memória: Permite zerar memória do equipamento através de um botão interno.
- ▶ Dígitos do cartão: Opera com cartões de código de barras de 3 a 44 dígitos.
- ▶ Leitor de código de barras: No padrão 2 de 5 intercalado e 3 de 9.
- ▶ Capacidade de usuários (cartões): Varia de acordo com a quantidade de dígitos do cartão. Veja tabela:

Dígitos	Usuários
3 e 4	64
5 e 6	42
7 e 8	32
9 e 10	25
11 e 12	21
13 e 14	18
15 e 16	16
17 e 18	14
19 e 20	12
21 e 22	11
23 e 24	10

Dígitos	Usuários
25 e 26	9
27 e 28	9
29 e 30	8
31 e 32	8
33 e 34	7
35 e 36	7
37 e 38	6
39 e 40	6
41 e 42	5
43 e 44	5



Ambiente

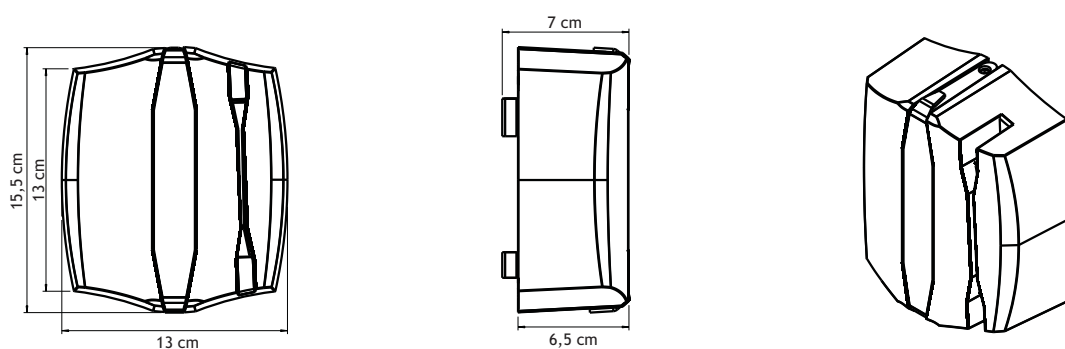
- ▶ Temperatura de Operação: - 15°C a 55°C (sem condensação).
- ▶ Temperatura para estocagem: - 20°C a 60°C (sem condensação).
- ▶ Faixa de umidade para funcionamento: 0 a 95% (sem condensação).

Elétrica

- ▶ Alimentação: 110/220 VAC, com chave comutadora de tensão.
- ▶ Potência média: 200 mW.
- ▶ Corrente Média: 40mA

Mecânica

- ▶ Altura : 15 cm.
- ▶ Profundidade : 7,4 cm.
- ▶ Largura da base: 15,5 cm.
- ▶ Resistência Mecânica : Projetado para resistir a fortes impactos em ambas as superfícies.



unidade: centimetro