

Fechadura biométrica “stand alone”, design moderno e elegante.

Estrutura de metal que proporciona vida útil prolongada.



Características

- ▶ Produzida em aço inoxidável e estrutura robusta que proporciona ao equipamento mais de 10 anos de vida útil.
- ▶ Máxima segurança que elimina tentativas de fraudes.
- ▶ Instalação prática e simplificada.
- ▶ Suporta cadastro de 100 digitais e duas senhas de acesso.
- ▶ Sistema biométrico de alto desempenho que verifica a digital e libera o acesso ao local instantaneamente.
- ▶ O acesso pode ser liberado de até três formas diferentes (biometria, senha de acesso ou chave).
- ▶ Possui grupo de digitais normais, onde os grupos são organizados por digitais com privilégios master.
- ▶ Possui chave para abertura manual da porta.
- ▶ Utiliza 4 pilhas AA, que podem ser facilmente encontradas no mercado, sua troca é feita de maneira facilitada.
- ▶ Para casos de emergência, uma bateria de 9v externa pode ser utilizada quando não há carga suficiente nas pilhas principais.
- ▶ Possui configuração de controle de acesso entre os usuários normas e os usuários master.
- ▶ Aviso sonoro e visual (led) para confirmação de configurações
- ▶ Emite alerta visual e sonoro para indicação da necessidade de troca das pilhas.

Operacional

- ▶ Sensor Biométrico: Tipo ótico com resolução de 500 DPI, mais resistente ao desgaste, riscos e de alto desempenho na verificação da impressão digital.
- ▶ Capacidade de armazenamento de digitais: 100 digitais.
- ▶ Possibilita a leitura de digitais em ângulo de 360° graus.
- ▶ Taxa de aceitação de digital falsa: 0,0001%.
- ▶ Taxa de rejeição de digital cadastrada: 0,01%.
- ▶ Tempo de verificação da digital cadastrada: 1 segundo.
- ▶ Modo de verificação das digitais: 1:N (reconhecimento feito apenas colocando o dedo no sensor biométrico).
- ▶ Manutenção das digitais: Permitido a adição e exclusão das digitais.
- ▶ Organização das digitais: as digitais normais são organizadas por grupos de digitais master (A,B e C)
- ▶ Armazenamento de senhas de acesso: 2 senhas, podendo conter uma senha master e uma senha normal.
- ▶ Quantidade de dígitos para senha: 12 dígitos para senha máster e 10 dígitos para senha normal.
- ▶ Controle de acesso: 2 controles distintos e configuráveis (máster e normais)
Forma de controle de acesso: Na parte inferior da fechadura a duas posições de controle, quando em verde todas as digitais e senhas podem ser aceitas, quando em vermelho somente as digitais máster ou senha máster serão aceitas.
- ▶ Configuração: 5 botões de configuração, 1 para apagar a memória do equipamento, 1 para controlar acesso entre digitais máster e normais.
- ▶ Sinalização sonora: Buzzer
- ▶ Sinalização visual: Led

Elétrica:

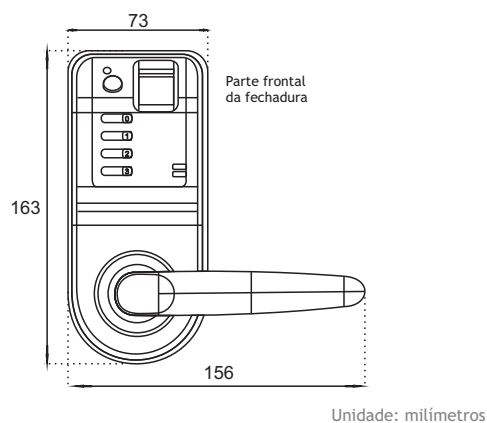
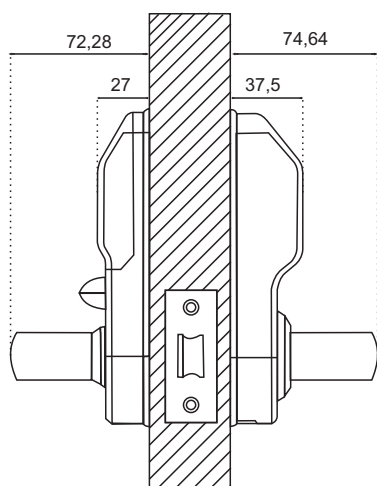
- ▶ Fonte de alimentação: 6 V (4 pilhas AA Alcalinas).
- ▶ Fonte de alimentação externa (em caso de emergência): DC 9 V (1 bateria de 9 V).
- ▶ Tempo de uso das pilhas: Aproximadamente 1 ano

Ambiente:

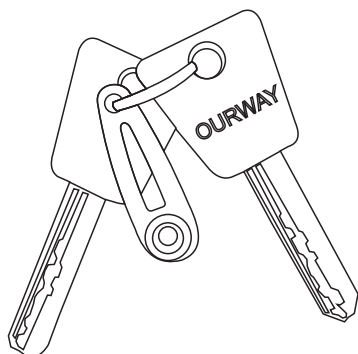
- ▶ Temperatura de Operação: -10°C a 50°C (sem condensação).
- ▶ Temperatura para estocagem: -25°C a 60°C (sem condensação).
- ▶ Faixa de umidade para funcionamento: 10 a 90% (sem condensação).
- ▶ Nível aceitável de luz para funcionamento: 3000 lux.

Mecânica:

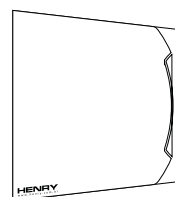
- ▶ Largura: 156 mm
- ▶ Altura: 163 mm
- ▶ Profundidade da frente: 74,64 mm
- ▶ Profundidade de trás: 72,28 mm
- ▶ Peso: 2,6 kg



Itens que acompanham o produto



Chave com ímã



Cd com software para configuração